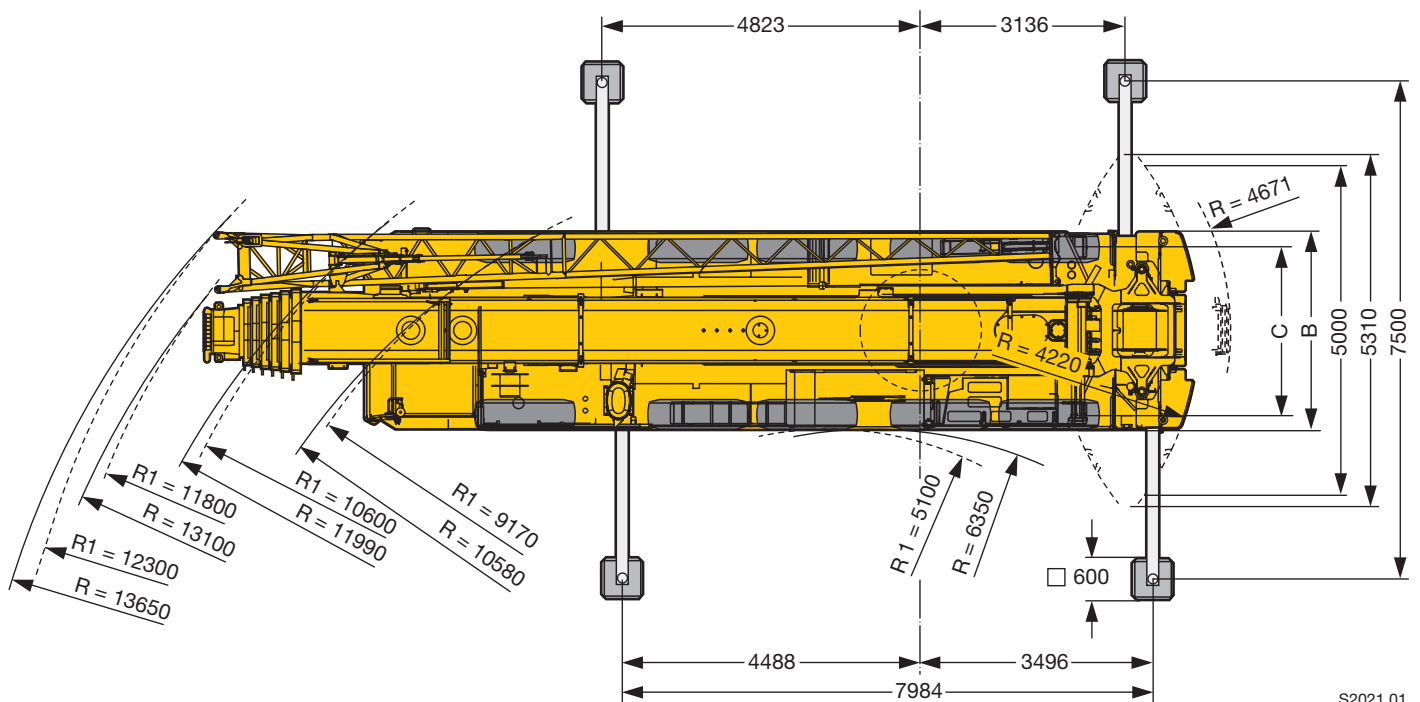
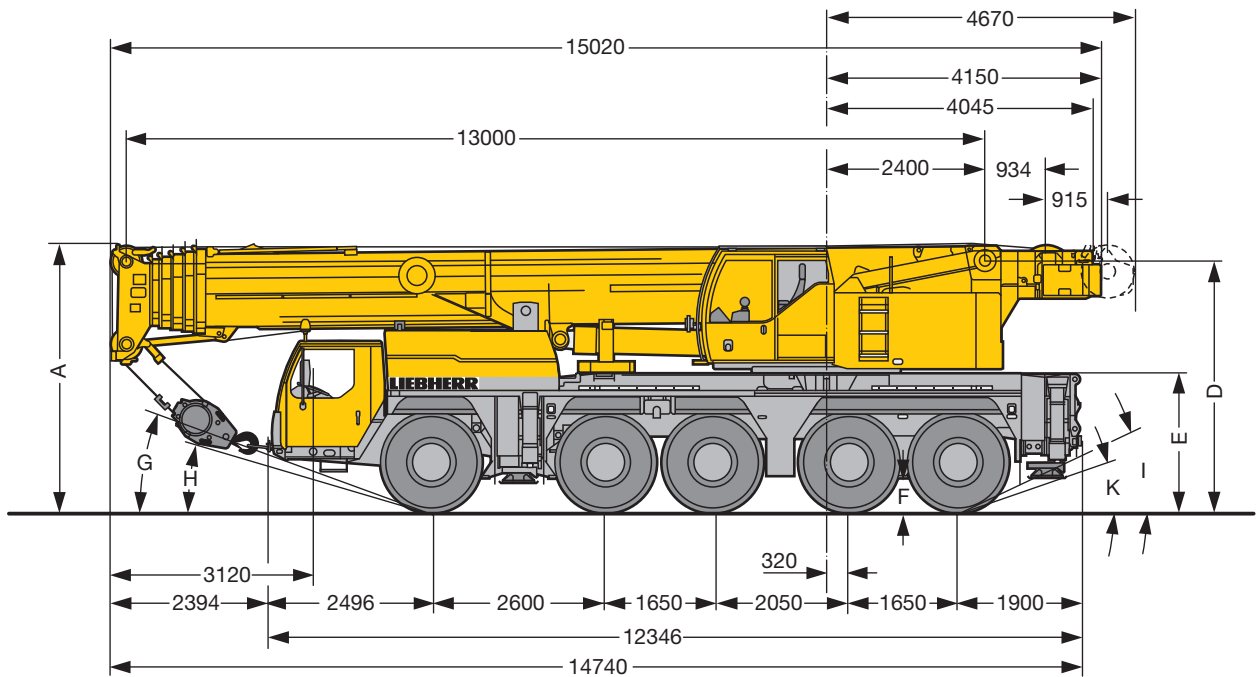


**Maße**  
**Dimensions**  
**Encombrement • Dimensioni**  
**Dimensiones • Габариты крана**



S2021.01

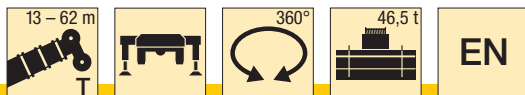
R<sub>1</sub> = Allradlenkung · All-wheel steering · Direction toutes roues · Tutti gli assi sterzanti · Dirección en todos los ejes · Поворот всеми колесами

	Maße · Dimensions · Encombrement · Dimensioni · Dimensiones · Размеры mm										
	A	A	B	C	D	E	F	G	H	I	K
		150 mm*									
385/95 R 25 (14.00 R 25)	3950	3800	3000	2563	3702	2000	370	19°	16°	24°	17°
445/95 R 25 (16.00 R 25)	4000	3850	3000	2551	3752	2050	420	21°	18°	26°	19°
525/80 R 25 (20.5 R 25)	4000	3850	3100	2573	3752	2050	420	21°	18°	26°	19°

\* abgesenkt · lowered · abaissé · abbassato · suspensión abajo · шасси осажено

**Traglasten**  
**Lifting capacities**  
**Forces de levage • Portate**  
**Tablas de carga • Грузоподъемность**

**T**



m	13 m												m
	13 m	17,5 m	22 m	26,5 m	31 m	35,5 m	40 m	44,6 m	49,1 m	53,6 m	58,1 m	62 m	
3	160	115											3
3,5	115	107	96										3,5
4	104	99	96	94	78								4
4,5	95	91	89	85	76	63							4,5
5	89	85	84	80	74	62	50						5
6	79	74	74	72	69	60	49	38					6
7	65	64	65	64	63	58	47,5	36	28,4				7
8	56	56	56	56	56	55	46	34,5	27,3				8
9	48	48	49	49,5	49	48,5	44	32,5	26,1	21,5			9
10	42,5	42,5	43	43,5	43	42,5	42,5	30,5	24,9	20,8	17		10
10,5	40	40	40,5	41	40,5	40	40,5	29,8	24,2	20,4	16,8	14	10,5
11			38,5	38,5	38	39	38,5	28,9	23,6	19,9	16,5	13,9	11
12			34,5	34,5	34	35	34,5	27,2	22,4	19,1	16	13,6	11,5
14			28,1	28,2	29	28,7	28,1	24,4	20,1	17,5	15	12,8	14
15			26	25,8	26,5	26,2	25,6	23,1	19,2	16,7	14,4	12,5	10,7
16				24,3	24,3	23,9	23,3	21,8	18,3	15,9	13,9	12,1	10,4
18				20,7	20,7	20,3	19,7	19,1	16,6	14,6	12,8	11,3	9,8
19,5				18,5	18,5	18,1	17,5	17,3	15,4	13,6	12,1	10,7	9,4
20					17,8	17,4	16,8	16,7	15,1	13,3	11,8	10,6	9,2
22					15,5	15,1	14,6	15,1	13,8	12,2	10,9	9,9	8,7
24					13,7	13,2	13,5	13,2	12,3	11,3	10,1	9,2	8,2
26						11,7	12,2	11,6	11,1	10,3	9,4	8,6	7,7
28						10,9	10,8	10,3	9,9	9,3	8,7	8	7,2
30							9,7	9,1	9,4	8,6	8	7,5	6,7
32							8,7	8,2	8,4	7,8	7,3	6,9	6,3
34								7,8	7,5	7,2	6,7	6,5	5,8
36								7,3	6,7	6,7	6,3	6,1	5,4
38									6	6	5,8	5,4	5,1
40									5,5	5,4	5,3	4,9	4,8
42									5,4	5	4,9	4,5	4,5
44										4,6	4,4	4,1	4,1
46										4,3	4,1	3,7	3,7
48											3,7	3,4	3,4
50											3,4	3	3
52												2,6	2,6
54												2,3	2,3
56													2
58													1,7

\* nach hinten · over rear · en arrière · sul posteriore · hacia atrás · стрела повернута назад

TAB 1621001 / 1621002

**Hubhöhen**  
**Lifting heights**

Hauteurs de levage · Altezze di sollevamento  
Alturas de elevación · Высота подъема

**T**

